

TẤM VÂN GỖ SIÊU BỀN



Đẹp như gỗ tự nhiên



Không mối mọt, cong vênh



Chống cháy, chống ẩm



Chất lượng siêu bền 50 năm

DURAWood®

www.duraflex.vinhthuong.com

BẠN SẴN SÀNG ĐÓN SẮC MỘC VÀO NHÀ cùng **5** MẪU VÂN **DURAWood**[®]

Sắc gỗ luôn mang lại sự sang trọng tinh tế cho các công trình. Tại Vinh Tường Saint-Gobain, chúng tôi cung cấp cho bạn giải pháp vật liệu đẹp tự nhiên như gỗ nhưng lại siêu bền hơn gỗ. Đó chính là vật liệu "gỗ xanh" **DURAWood**[®] từ tấm cứng chuyên dụng cho các khu vực chịu thời tiết khắc nghiệt.



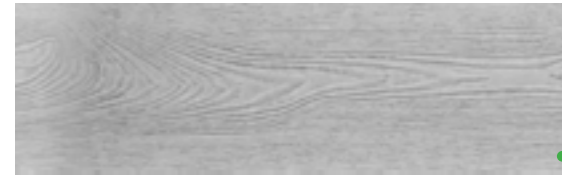
Chuyên ốp tường ngoại thất hoặc các trang trí bề mặt đứng khác thay thế gỗ, đá, gạch men hoặc bề mặt sơn gai giúp nâng cao tính thẩm mỹ, sang trọng và bền đẹp cho công trình.

Khả năng chống trầy xước cao thích hợp trang trí sàn, cầu thang, bàn ghế, hoặc ứng dụng bề mặt nằm chịu tải trọng khác.



VÂN ĐÁ

Bề mặt lồi lõm như sự kết hợp của hàng nghìn viên đá nằm trên bề mặt. Cấu trúc dạng gai sần giúp bề mặt phản quang tạo vẻ đẹp óng ánh, cho không gian sáng và sang trọng.



VÂN GỖ SỒI

Là 1 trong những loại vân được ưa chuộng nhất bởi cách sắp xếp vân gỗ lượn vòng quanh mắt xoắn một cách tự nhiên. Hiệu ứng vân hài hòa sáng tối, tạo cho không gian vẻ đẹp trẻ trung, ấm cúng, hiện đại.



VÂN GỖ THÔNG

Đường vân thô, lượn nhẹ như nước chảy không tạo hoa văn tròn trịa nhưng vẫn mang lại cảm giác mộc rất thật cho không gian.



VÂN TẦN BÌ

Vân rộng, thô to, rõ, không theo quy tắc, đuôi tâm hoa gợn sóng đứt quãng, vòng vân kín tạo hoa văn không quá phức tạp nên mang lại cho không gian một vẻ đẹp mộc mạc, thô sơ.



VÂN PHẪNG XƯỚC

Đường vân thẳng, nhỏ, đứt quãng như hạt mưa rơi tạo hiệu ứng nhẹ nhàng, phù hợp những người thích vẻ mộc đơn giản, tinh tế.

KHỔ
NGANG
TẤM **DURAWood**[®]



75mm



100mm



150mm



200mm



250mm

TẤM VÂN GỖ SIÊU BỀN **DURA**Wood® CÓ GÌ ĐẶC BIỆT?



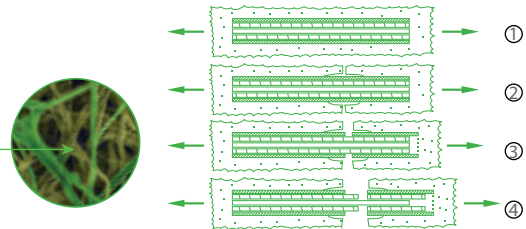
DURAWood® là tấm cứng được ứng dụng công nghệ hiện đại trong sản xuất nhằm tạo ra những vân gỗ đẹp như gỗ thật nhưng lại siêu bền, chuyên sử dụng cho các khu vực ngoài trời dưới điều kiện thời tiết khắc nghiệt. Chất lượng sản phẩm được kiểm soát nghiêm ngặt bởi tập đoàn Châu Âu - Saint-Gobain

1) CHỊU ẨM TUYỆT VỜI



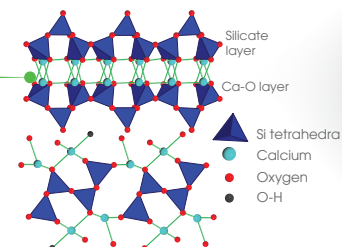
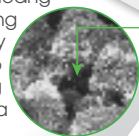
2) BỀN DẪO DAI

Ma trận liên kết các sợi giấy Cellulose đan xen giúp cho tấm có một cấu trúc bền vững dẻo dai ngay cả khi bị lực mạnh tác động. Tấm không gây đột ngột mà phải vượt qua rất nhiều lớp bảo vệ đến tận lớp lõi trong cùng.



5) SIÊU CỨNG CHẮC

Công nghệ chưng áp Autoclave ở nhiệt độ cao, áp suất lớn, các thành phần hóa học và cấu trúc tinh thể được ổn định để tạo ra kết cấu vững chắc bao gồm các khoáng Calcium Silicate, chủ yếu là khoáng Tobermorite - cấu trúc tinh thể này giúp tấm có cường độ chịu lực cao hơn, đặc biệt là khả năng chống cháy, tạo nên tính chất siêu bền của sản phẩm.



4) KHÔNG AMIĂNG

Tấm **DURA**wood® hoàn toàn không chứa Amiăng là chất gây ung thư, đạt chứng nhận xanh Green Label an toàn cho sức khỏe.



3) ĐẸP TỰ NHIÊN



Khuôn vân gỗ được ứng dụng công nghệ đặc biệt nhằm chịu lực tác động và nhiệt độ cao trong quá trình ép tấm nhưng vẫn đảm bảo được vẻ đẹp gần nhất với gỗ tự nhiên.

MÀU SƠN GỢI Ý



(*) Vinh Tường chỉ cung cấp các sản phẩm tấm **DURA**wood® trơn, quý khách có thể tham khảo một số màu phía trên hoặc tùy chọn màu khác theo sở thích.

7 ĐẶC TÍNH NỔI BẬT CỦA **DURA**Wood®



CÁC ỨNG DỤNG CỦA **DURA**Wood®

DURAwood® có màu sắc và vân gỗ như thật nhưng lại có khả năng chịu được độ ẩm cao, bền chắc không co ngót, mỗi một nên được ứng dụng đa dạng trong nội ngoại thất như ốp trần, làm ốp tường, giàn hoa, sân nhà, sân vườn, len tường, bậc cầu thang...

ỐP TƯỜNG, LEN TƯỜNG

LOẠI VÂN

- Vân đá
- Vân gỗ thông
- Vân gỗ sồi
- Vân tần bì
- Vân phẳng xước

ĐỘ DÀY

- 8mm
- 10mm
- 12mm
- 16-18mm
- 20mm

ỐP TRẦN

LOẠI VÂN

- Vân đá
- Vân gỗ thông
- Vân gỗ sồi
- Vân tần bì
- Vân phẳng xước

ĐỘ DÀY

- 8mm
- 10mm
- 12mm
- 16-18mm
- 20mm

SÀN NHÀ, SÂN VƯỜN

LOẠI VÂN

- Vân đá
- Vân gỗ thông
- Vân gỗ sồi
- Vân tần bì
- Vân phẳng xước

ĐỘ DÀY

- 8mm
- 10mm
- 12mm
- 16-18mm
- 20mm

HÀNG RÀO

LOẠI VÂN

- Vân đá
- Vân gỗ thông
- Vân gỗ sồi
- Vân tần bì
- Vân phẳng xước

ĐỘ DÀY

- 8mm
- 10mm
- 12mm
- 16-18mm
- 20mm

MẶT CẦU THANG

LOẠI VÂN

- Vân đá
- Vân gỗ thông
- Vân gỗ sồi
- Vân tần bì
- Vân phẳng xước

ĐỘ DÀY

- 8mm
- 10mm
- 12mm
- 16-18mm
- 20mm

LAM CHE, GIÀN HOA

LOẠI VÂN

- Vân đá
- Vân gỗ thông
- Vân gỗ sồi
- Vân tần bì
- Vân phẳng xước

ĐỘ DÀY

- 8mm
- 10mm
- 12mm
- 16-18mm
- 20mm

ỐP TƯỜNG


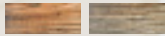


DURA wood® là bộ sưu tập lý tưởng để ốp tường và trang trí, mang vẻ đẹp tự nhiên như gỗ.

LOẠI VÂN

- ☑ Vân đá
- ☑ Vân gỗ thông
- ☑ Vân gỗ sồi
- ☑ Vân tần bì
- ☑ Vân phẳng xước

ĐỘ DÀY

- ☑ 8mm
- ☑ 10mm
- ☑ 12mm
- ☐ 16-18mm
- ☐ 20mm

LOẠI VÂN GỖ	MÀU SƠN KẾT HỢP	HÌNH MẪU	PHONG CÁCH
Vân đá	Xám, Vàng kem với tạo hình khổ vuông hoặc so le các thanh		Giản đơn tự nhiên
Vân gỗ sồi	Đa sắc mô phỏng gỗ tự nhiên với màu nâu chủ đạo phối sáng tối		Quyến rũ cổ điển
Vân gỗ thông	Đơn sắc: Xám khói, Xanh thổ, Trắng kem... luôn là xu hướng màu không bao giờ lỗi thời, kết hợp với vân Sồi và Thông của gỗ		Sang trọng, tinh tế
Vân tần bì	DURA wood® sẽ là không gian "Tây" hiện đại vô cùng sang trọng		
Vân phẳng xước	Đơn sắc với màu nóng, phối nhấn cá tính như Đỏ đô, Nâu,... Giúp không gian trở nên độc đáo, phá cách		Độc đáo, phá cách

ỐP TRẦN

Trần nhà với họa tiết vân gỗ luôn mang lại không gian ấm áp cho ngôi nhà, việc lựa chọn màu sắc sơn cùng vân gỗ luôn mang những giá trị mà gia chủ mong muốn như: tam đại đồng đường, tài lộc tràn ngập trong gia đạo hay sự kiêu hãnh của gia tộc. Việc phối hợp tấm Durawood với hệ khung Vĩnh Tường còn giúp ngôi nhà chống nóng, chống ẩm hay chống ồn với thời tiết vốn thay đổi thường xuyên tại Việt Nam.

LOẠI VÂN

- Vân đá
- Vân gỗ thông
- Vân gỗ sồi
- Vân tần bì
- Vân phẳng xước

ĐỘ DÀY

- 8mm
- 10mm
- 12mm
- 16-18mm
- 20mm

LOẠI VÂN GỖ	MÀU SƠN KẾT HỢP	HÌNH MẪU	PHONG CÁCH
Vân đá	Xám, Vàng kem với tạo hình khổ vuông hoặc so le các thanh		Giản đơn tự nhiên
Vân gỗ sồi	Đa sắc mô phỏng gỗ tự nhiên với màu nâu chủ đạo phối sáng tối		Quyến rũ cổ điển
Vân gỗ thông	Đơn sắc: Xám khói, Xanh thổ, Trắng kem... luôn là xu hướng màu không bao giờ lỗi thời, kết hợp với vân Sồi và Thông của gỗ		Sang trọng, tinh tế
Vân tần bì			
Vân phẳng xước			



SÀN NHÀ

Bạn không cần lo lắng ván sàn nhà mình bị cong vênh hoặc nhanh rộp mỗi lần lau dọn nhà vì đọng nước. **DURAwood®** với khả năng chịu lực cao, chống mối mọt vĩnh viễn, chống thấm, không cong vênh thực sự là giải pháp hoàn hảo để làm sàn nhà đặc biệt với các vị trí tiếp xúc thời tiết ngoài trời.

LOẠI VÁN

- Ván đá
- Ván gỗ thông
- Ván gỗ sồi
- Ván tần bì
- Ván phẳng xước

ĐỘ DÀY

- 8mm
- 10mm
- 12mm
- 16-18mm
- 20mm

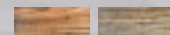
LOẠI VÁN GỖ

Ván tần bì
Ván phẳng xước

MÀU SƠN KẾT HỢP

Đa sắc mô phỏng gỗ tự nhiên với màu nâu chủ đạo phối sáng tối

HÌNH MẪU



PHONG CÁCH

Hiện đại, sang trọng

SÂN VƯỜN, HỒ BƠI

Với ưu điểm nổi bật nhờ khả năng chịu được khí hậu khắc nghiệt, **DURAwood®** là giải pháp hoàn hảo sử dụng cho sân vườn, hồ bơi thường xuyên tiếp xúc với ánh nắng mặt trời và ẩm ướt. **DURAwood®** có vân như gỗ thật, màu sắc đa dạng, tự nhiên, bền chắc mang lại cảm giác ấm cúng và sang trọng như ở các khu resort cao cấp.

LOẠI VÂN

- Vân đá
- Vân gỗ thông
- Vân gỗ sồi
- Vân tần bì
- Vân phẳng xước

ĐỘ DÀY

- 8mm
- 10mm
- 12mm
- 16-18mm
- 20mm

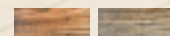
LOẠI VÂN GỖ

Vân tần bì
Vân phẳng xước

MÀU SƠN KẾT HỢP

Đa sắc mô phỏng gỗ tự nhiên với màu nâu chủ đạo phối sáng tối

HÌNH MẪU



PHONG CÁCH

Hiện đại, sang trọng

GIÀN PERGOLA, GIÀN HOA, LAM CHE

Tạo không gian xanh mát và thư giãn cho ngôi nhà bằng tấm trang trí **DURAwood®** vân gỗ sồi, gỗ thông, tần bì... sản phẩm không hấp thu nhiệt nên bạn có thể tận hưởng trọn vẹn không gian dưới giàn hoa trước nhà hay trên sân thượng.

LOẠI VÂN

- Vân đá
- Vân gỗ thông
- Vân gỗ sồi
- Vân tần bì
- Vân phẳng xước

ĐỘ DÀY

- 8mm
- 10mm
- 12mm
- 16-18mm
- 20mm

LOẠI VÂN GỖ

Vân gỗ sồi

Vân gỗ thông

Vân tần bì

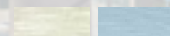
Vân phẳng xước

MÀU SƠN KẾT HỢP

Đa sắc mô phỏng gỗ tự nhiên với màu nâu chủ đạo phối sáng tối

Đơn sắc: Xám khói, Xanh thổ, Trắng kem... luôn là xu hướng màu không bao giờ lỗi thời, kết hợp với vân Sồi và Thông của gỗ **DURAwood®** sẽ là không gian "Tây" hiện đại vô cùng sang trọng

HÌNH MẪU



PHONG CÁCH

Quyến rũ cổ điển

Sang trọng, tinh tế

HÀNG RÀO

Được thiết kế để sử dụng ngoài trời, phù hợp với khí hậu nóng ẩm, loại thanh hàng rào giả gỗ như vân gỗ sồi, tần bì, gỗ thông mang những đặc tính ưu việt như: chắc chắn, bền, chịu nước phù hợp với các công trình dân dụng và công nghiệp.

LOẠI VÂN

- Vân đá
- Vân gỗ thông
- Vân gỗ sồi
- Vân tần bì
- Vân phẳng xước

ĐỘ DÀY

- 8mm
- 10mm
- 12mm
- 16-18mm
- 20mm

LOẠI VÂN GỖ

Vân đá

Vân gỗ sồi

Vân gỗ thông

Vân tần bì

Vân phẳng xước

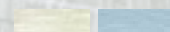
MÀU SƠN KẾT HỢP

Xám, Vàng kem với tạo hình khổ vuông hoặc so le các thanh

Đa sắc mô phỏng gỗ tự nhiên với màu nâu chủ đạo phối sáng tối

Đơn sắc: Xám khói, Xanh thổ, Trắng kem... luôn là xu hướng màu không bao giờ lỗi thời, kết hợp với vân Sồi và Thông của gỗ **DURA wood®** sẽ là không gian "Tây" hiện đại vô cùng sang trọng

HÌNH MẪU



PHONG CÁCH

Giản đơn tự nhiên

Quyến rũ cổ điển

Sang trọng, tinh tế

CẦU THANG MẶT ĐỨNG, MẶT NẴM

Những bậc thang cũng có sứ mệnh làm đẹp cho ngôi nhà một cách duyên dáng, kín đáo. Xu hướng cầu thang gỗ ngày càng trở nên phổ biến, và nay chủ nhà sẽ càng thêm hài lòng với lựa chọn **DURA wood®** với các loại vân gỗ tần bì và phẳng xước cho cầu thang với những ưu điểm nổi trội so với gỗ thật như độ bền, khả năng chịu nước, chống thấm, độ nứt vỡ thấp.

LOẠI VÂN

- Vân đá
- Vân gỗ thông
- Vân gỗ sồi
- Vân tần bì
- Vân phẳng xước

ĐỘ DÀY

- 8mm
- 10mm
- 12mm
- 16-18mm
- 20mm

LOẠI VÂN GỖ

Vân tần bì
Vân phẳng xước

MÀU SƠN KẾT HỢP

Đa sắc mô phỏng gỗ tự nhiên với màu nâu chủ đạo phối sáng tối

HÌNH MẪU



PHONG CÁCH

Hiện đại, sang trọng

LEN TƯỜNG

Khả năng chịu ẩm và nắng nóng cùng với tính thẩm mỹ cao, không bị ố vàng và mối mọt, **DURAwood®** vân đá, phẳng xước... sẽ là lựa chọn hoàn hảo cho ngôi nhà của bạn.

LOẠI VÂN

- Vân đá
- Vân gỗ thông
- Vân gỗ sồi
- Vân tần bì
- Vân phẳng xước

ĐỘ DÀY

- 8mm
- 10mm
- 12mm
- 16-18mm
- 20mm

LOẠI VÂN GỖ	MÀU SƠN KẾT HỢP	HÌNH MẪU	PHONG CÁCH
Vân đá	Xám, Vàng kem với tạo hình khối vuông hoặc so le các thanh		Giản đơn tự nhiên
Vân gỗ sồi	Đa sắc mô phỏng gỗ tự nhiên với màu nâu chủ đạo phối sáng tối		Quyến rũ cổ điển
Vân gỗ thông	Đơn sắc: Xám khói, Xanh thổ, Trắng kem... luôn là xu hướng màu không bao giờ lỗi thời, kết hợp với vân Sồi và Thông của gỗ		Sang trọng, tinh tế
Vân tần bì			
Vân phẳng xước			

THÔNG TIN KỸ THUẬT

ỐP TƯỜNG

LOẠI VÂN	QUY CÁCH (mm) (Rộng x Dài x Dày)	TRỌNG LƯỢNG (kg/tấm)	TRỌNG LƯỢNG (kg/m ²)	DIỆN TÍCH (tấm/m ²)
	75 x 2440 x 8	2.3	12.6	5.5
Vân Đá	100 x 2440 x 8	3.1	12.7	4.1
Vân gỗ Sồi	150 x 2440 x 8	4.7	12.8	2.7
Vân gỗ Thông	200 x 2440 x 8	6.2	12.7	2.1
Vân Tần Bì	75 x 2440 x 10	3.4	18.7	5.5
Vân Tần Bì	100 x 2440 x 10	4.5	18.5	4.1
Vân Phẳng xước	75 x 2440 x 12	3.4	18.7	5.5
	100 x 2440 x 12	4.5	18.5	4.1

GIÀN HOA, LAM CHE, HÀNG RÀO, LEN TƯỜNG

LOẠI VÂN	QUY CÁCH (mm) (Rộng x Dài x Dày)	TRỌNG LƯỢNG (kg/tấm)	TRỌNG LƯỢNG (kg/m ²)	DIỆN TÍCH (tấm/m ²)
	75 x 2440 x 8	2.3	12.6	5.5
	100 x 2440 x 8	3.1	12.7	4.1
	150 x 2440 x 8	4.7	12.8	2.7
	200 x 2440 x 8	6.2	12.7	2.1
Vân Đá	75 x 2440 x 10	3.4	18.7	5.5
Vân gỗ Sồi	100 x 2440 x 10	4.5	18.5	4.1
Vân gỗ Thông	75 x 2440 x 12	4.4	24.2	5.5
Vân Tần Bì	100 x 2440 x 12	5.9	24.2	4.1
Vân Tần Bì	75 x 2440 x 16	4.4	24.2	5.5
Vân Phẳng xước	100 x 2440 x 16	5.9	24.2	4.1
	200 x 2440 x 16	11.8	24.8	2.1
	100 x 2440 x 18	6.6	27.1	4.1
	200 x 2440 x 18	13.3	27.9	2.1
	100 x 2440 x 20	7.1	29.8	4.1
	200 x 2440 x 20	14.2	29.8	2.1

SÀN NHÀ, SÀN VƯỜN, HỒ BƠI

LOẠI VÂN	QUY CÁCH (mm) (Rộng x Dài x Dày)	TRỌNG LƯỢNG (kg/tấm)	TRỌNG LƯỢNG (kg/m ²)	DIỆN TÍCH (tấm/m ²)
	100 x 2440 x 12	4.5	18.5	4.1
	200 x 2440 x 12	9.0	18.9	2.1
Vân Tần Bì	100 x 2440 x 16	5.9	24.2	4.1
Vân Tần Bì	200 x 2440 x 16	11.8	24.8	2.1
Vân Phẳng xước	100 x 2440 x 18	6.6	27.1	4.1
	200 x 2440 x 18	13.3	27.9	2.1
	100 x 2440 x 20	7.1	29.1	4.1
	200 x 2440 x 20	14.2	29.8	2.1

CẦU THANG

LOẠI VÂN	QUY CÁCH (mm) (Rộng x Dài x Dày)	TRỌNG LƯỢNG (kg/tấm)	TRỌNG LƯỢNG (kg/m ²)	DIỆN TÍCH (tấm/m ²)
	<i>Mặt đứng</i> 150 x 1220 x 8	2.3	12.6	5.5
	<i>Mặt nằm</i> 250 x 1220 x 12	5.6	18.5	3.3
Vân Tần Bì	250 x 1220 x 16	7.4	24.4	3.3
Vân Phẳng xước	250 x 1220 x 18	8.3	27.4	3.3
	100 x 2440 x 20	7.1	29.1	4.1
	200 x 2440 x 20	14.2	29.8	2.1

Lưu ý: Kích thước tấm có thể sản xuất theo từng yêu cầu cụ thể của khách hàng

THI CÔNG TẮM DURAwood® ỐP TƯỜNG

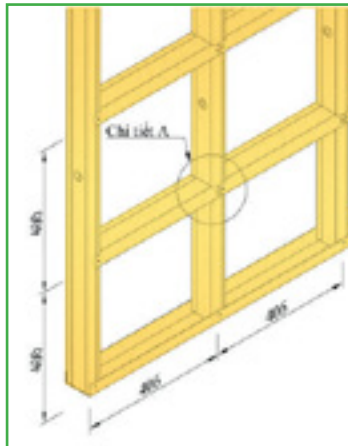
BƯỚC 1 Đo đạc vị trí và chuẩn bị vật liệu

- Chọn vật liệu làm khung (Khung VT V-Wall, thép hộp, xà gỗ,...)
- Chọn tấm DURAwood® (Chọn size tấm, chọn loại vân,...)

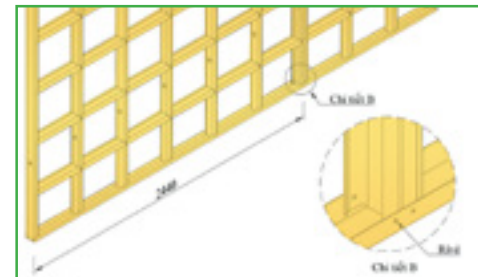


BƯỚC 2 Chuẩn bị bề mặt liên kết

- Lắp đặt thanh chính theo chiều đứng và cách nhau 610mm.



- Tại vị trí tiếp giáp của 2 thanh DURAwood® thì ta sẽ ghép đôi 2 thanh C đứng lại với nhau, để tăng cường và xử lý vị trí nối của 2 đầu thanh.



* KIỂU PHẪNG

BƯỚC 3 Liên kết tấm với bề mặt

3.1 Dán trực tiếp lên bề mặt tường phẳng

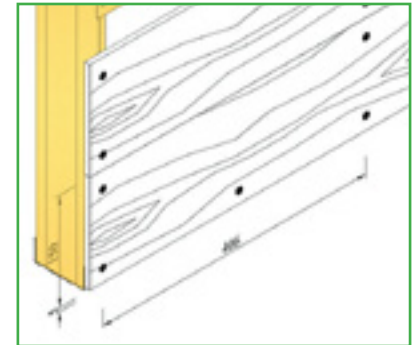
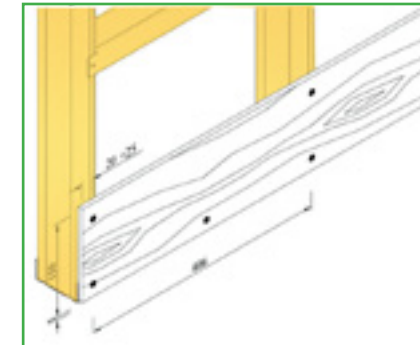
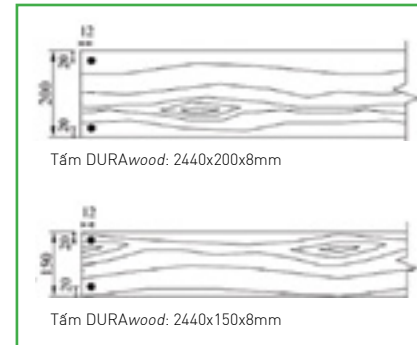
Sử dụng keo dán gạch chuyên dụng Weber.tai.flex để dán tấm lên bề mặt.

3.2 Sử dụng khung xương liên kết tấm

- Bắt tấm đầu tiên lên vách, cố định bằng vít cách mép trên và mép dưới 20mm, cách mép ngoài ít nhất 12mm.

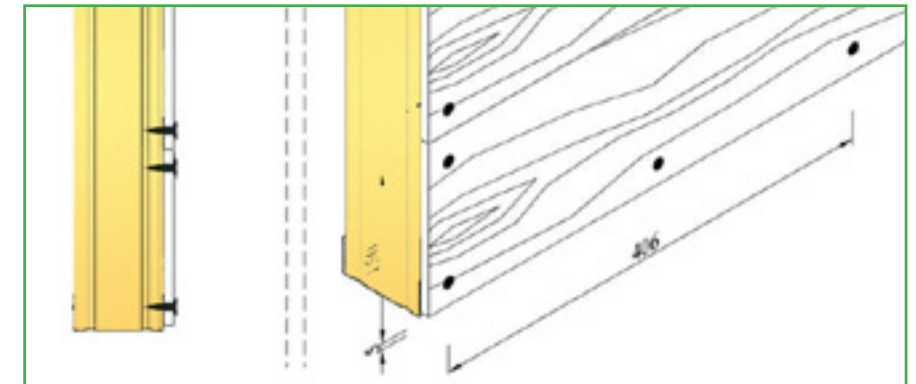
- Lắp đặt thanh DURAwood® ở vị trí thấp nhất dưới chân vách trước, tấm cách sàn 5mm để bơm silicon chống thấm.

- Tấm tiếp theo ghép mí với tấm đầu tiên



- Sử dụng vít M3.5x40mm để liên kết tấm DURAwood® vào khung.

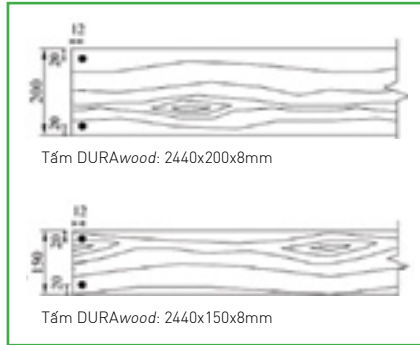
- Vị trí bắt vít cách mép tấm 12mm cố định 1 vít nếu bản rộng tấm ≤100mm; Cố định 2 vít nếu bản rộng >100mm.



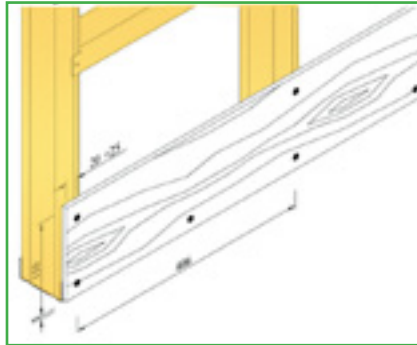
* KIỂU VẪY CÁ

BƯỚC 3 Bắn tấm DURAwood® vào khung xương

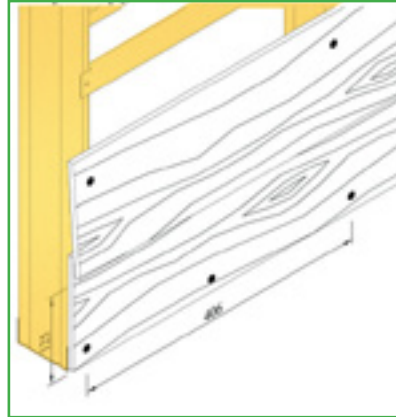
- Bắn tấm đầu tiên lên vách, cố định bằng vít cách mép trên và mép dưới 20mm, cách mép ngoài ít nhất 12mm.



- Lắp đặt thanh DURAwood® ở vị trí thấp nhất dưới chân vách trước, tấm cách sàn 5mm để bơm silicon chống thấm.



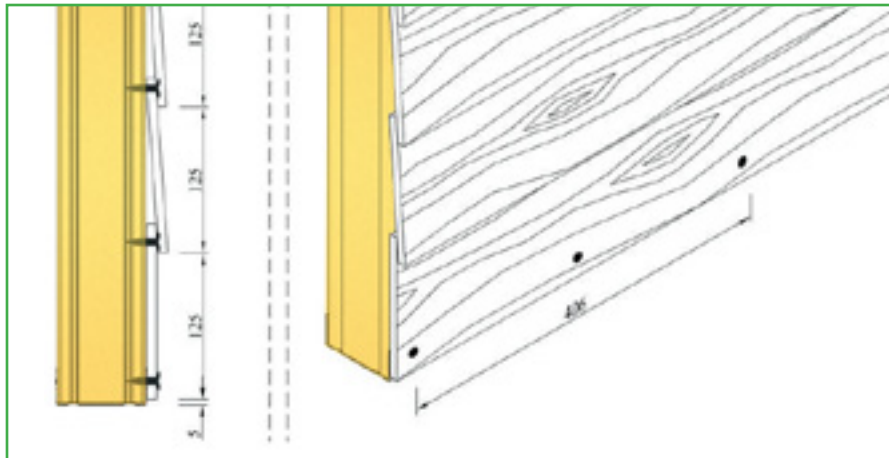
- Tấm tiếp theo lắp gối lên tấm đầu tiên với kích thước 25mm.



- Sử dụng vít M3.5x40mm để liên kết tấm DURAwood® vào khung.

- Phải đảm bảo phần gối lên nhau là 25mm và đánh dấu các vị trí này để lắp gối tấm kế tiếp lên.

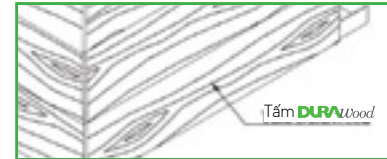
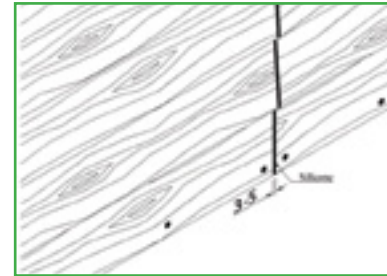
- Vít bắn lên vị trí đánh dấu cách mép trên 20mm và cách mép ngoài ít nhất 12mm để có thể che bít đầu vít.



BƯỚC 4 Xử lý khe nối của 2 mí tấm Xử lý góc nối khung xương

- Nối 2 tấm tạo một khoảng hở 3 -5mm.

- Bơm vào một lớp silicon chống thấm có màu gần với màu của tấm vào giữa 2 khe hở và miết cho lớp silicon này gọn đẹp.



◀ Xử lý góc cho 2 mí tấm chồng vào nhau.

◀ Dùng tấm DURAwood® cắt lắp chồng lên che vị trí góc.

◀ Xử lý góc, dùng tấm DURAwood® làm viền góc.

BƯỚC 5 Sơn hoàn thiện

- Dùng loại sơn chuyên dụng cho DURAwood® để sơn hoàn thiện bề mặt.
- Sơn sử dụng cho khu vực ngoài trời có khả năng chống thấm nước và phải được lăn sơn từ 2 đến 3 lần.



Xem Hướng dẫn Thi công online tại: www.bit.ly/thicongoptuongDW

THI CÔNG TẤM DURAwood® CHO SÀN NHÀ

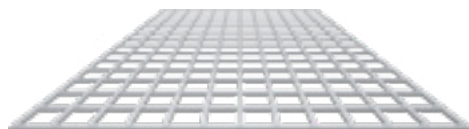
BƯỚC 1 Đo đạc vị trí và chuẩn bị vật liệu

- Xác định kích thước sàn
- Chuẩn bị dụng cụ thi công và vật liệu gồm sắt hộp, tấm DURAwood® 12mm - 20mm và phụ kiện tương ứng diện tích.



BƯỚC 2 Xử lý bề mặt liên kết với tấm

2.1 Sử dụng khung - lắp đặt khung sắt (Áp dụng cho bề mặt sàn không phẳng hoặc sàn nhà khung thép).



Lắp đặt hệ khung xương chịu lực bằng sắt hộp khoảng cách giữa các thanh chính tối đa là 405mm. Lắp đặt thêm các thanh phụ chịu lực tùy theo yêu cầu.

2.2 Ốp thẳng tấm vào bề mặt sàn bê tông.



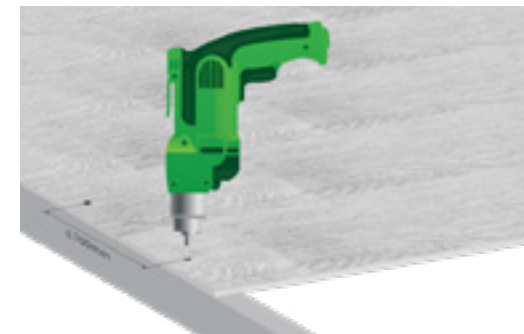
Vệ sinh sạch sẽ khu vực lắp đặt, tháo dỡ, làm phẳng các ngáy vật nhô lên khỏi bề mặt sàn. Đảm bảo bề mặt sàn phẳng trước khi lắp đặt tấm.

BƯỚC 3 Lắp đặt tấm DURAwood®

3.1 Lắp đặt lên khung

Sử dụng tấm vân gỗ DURAwood® độ dày 12-20mm gác lên khung sắt và bắn tấm liên kết vào khung xương bằng vít tự khoan. Tùy theo bản rộng của tấm mà liên kết một vít hoặc hai vít (bản rộng $\leq 100\text{mm}$ liên kết một vít tại trung điểm, bản rộng $> 100\text{mm}$ liên kết hai vít cách mép tấm theo cạnh dài 15mm).

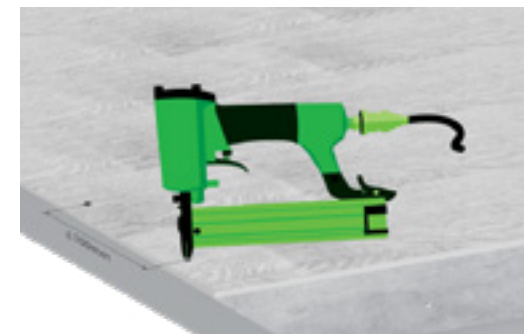
Chú ý: Sau khi liên kết đầu vít phải được âm so với bề mặt tấm từ 1 đến 2mm.



3.2 Lắp đặt tấm lên bề mặt bê tông

Sử dụng keo dán gạch chuyên dụng Weber.tai.flex để gắn tấm lên bề mặt hoặc dùng máy bắn đinh chuyên dụng để bắn đinh T liên kết tấm DURAwood® vào bề mặt sàn bê tông tùy theo bản rộng của tấm mà liên kết một đinh hoặc hai đinh (bản rộng $\leq 100\text{mm}$ liên kết một vít tại trung điểm, bản rộng $> 100\text{mm}$ liên kết hai vít cách mép tấm theo cạnh dài 15mm).

Khoảng cách khe hở giữa hai tấm từ 3-5mm.



BƯỚC 4 Xử lý đầu đinh vít và chống thấm

Xử lý đầu vít và các vị trí bắn đinh bằng bột xử lý mối nối DURAflex® hoặc các sản phẩm chuyên dụng.



BƯỚC 5 Hoàn thiện sơn trang trí

- Vệ sinh sạch sẽ bề mặt tấm.
- Sử dụng sơn Epoxy cho sàn hoặc các sơn chuyên dụng khác đảm bảo chống trầy xước.



THI CÔNG TẤM DURAwood® CHO LAM CHE NẮNG

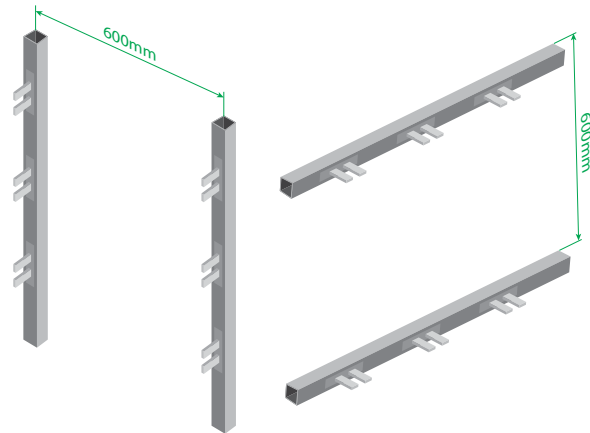
BƯỚC 1 Đo đạc vị trí và chuẩn bị vật liệu

- Xác định kích thước vị trí cho khung xương và tính toán vật liệu
- Chuẩn bị dụng cụ thi công và vật liệu gồm ống sắt hộp, tấm DURAwood® bản rộng 75mm - 100mm, dày từ 8mm - 12mm tùy thiết kế.



BƯỚC 2 Lắp đặt hệ khung xương

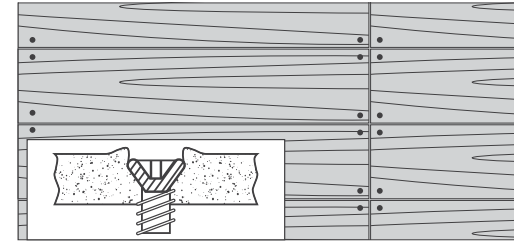
Lắp đặt các ống sắt hộp thành các trụ chính mỗi thanh cách nhau tối đa 600mm. Tùy theo hướng nhà và bản vẽ thiết kế mà ta có cách bố trí khung theo kiểu đứng hoặc kiểu ngang.



BƯỚC 3 Lắp đặt tấm DURAwood® vào hệ khung

Kiểu 1:

Lắp đặt các thanh DURAwood® vào hệ khung xương đã lắp đặt. Có nhiều cách để liên kết thanh DURAwood vào hệ tùy theo thiết kế mà ta chọn cách phù hợp.



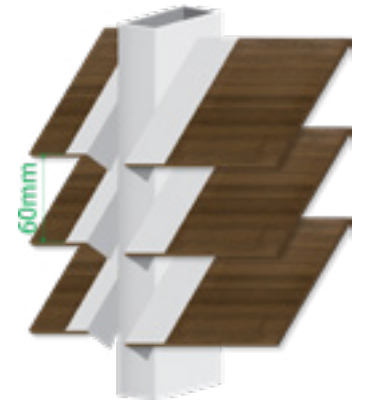
Kiểu 2:

Liên kết thanh lam DURAwood® vuông góc với khung xương bằng phụ kiện V liên kết.



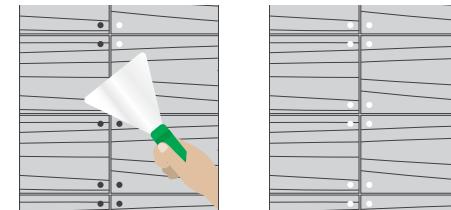
Kiểu 3:

Liên kết thanh lam DURAwood® lệch một góc 45 độ với khung xương bằng phụ kiện.



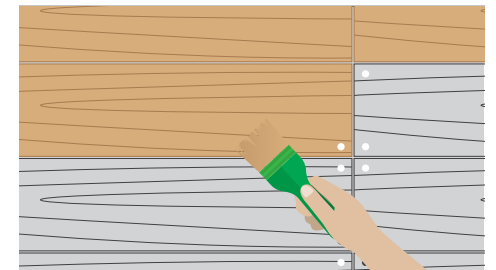
BƯỚC 4 Xử lý các lỗ đinh vít

Sử dụng keo xử lý mối nối hoặc các loại bột trám chuyên dụng để xử lý các lỗ vít liên kết. Yêu cầu sau khi xử lý các lỗ vít phải được trám kín, bề mặt bằng phẳng không được nhô lên.



BƯỚC 5 Hoàn thiện sơn trang trí

Do bề mặt lam phải tiếp xúc với nắng mưa nên chọn các giải pháp sơn ngoại thất để hoàn thiện bề mặt đảm bảo độ bền cho cả hệ.



CÁC ỨNG DỤNG ĐỘC ĐÁO KHÁC TỪ DURAwood®



TƯỜNG SÂN VƯỜN



GÓC BAN CÔNG



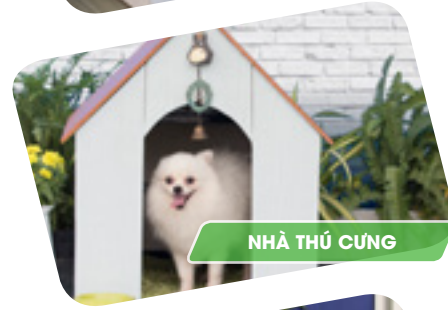
CHẬU HOA



GHẾ SÂN THƯỢNG



HỒ CÁ



NHÀ THÚ CƯNG



SÂN SÂN NHÀ



HỒ CÁ TƯỜNG NGĂN



TƯỜNG VÀ BÀN HOA

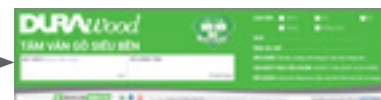
Xem Hướng dẫn Thi công online tại: www.bit.ly/dura5step

NHẬN DIỆN TẤM DURAwood®



Nội dung:

Quy cách, số lượng, loại vân, số lô, ngày sản xuất



CÓ THỂ BẠN CHƯA BIẾT

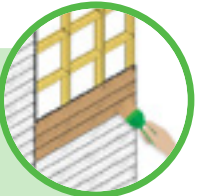


SẢN PHẨM XANH CHO CUỘC SỐNG XANH

Sử dụng gỗ xanh DURAwood® thay cho gỗ tự nhiên là bạn đang góp một phần cho cuộc sống xanh hơn nhờ giảm thiểu nạn phá rừng hiện tại. DURAwood® còn là thương hiệu tấm cứng đầu tiên tại Việt Nam nhận được chứng nhận xanh SINGAPORE và được quản lý chất lượng nghiêm ngặt bởi tập đoàn Vật liệu Xây dựng hàng đầu thế giới Saint-Gobain.

VẬT LIỆU THI CÔNG “SIÊU TIẾN ĐỘ”

Mô hình xây dựng lắp ráp dạng tấm toàn diện cho cả Trần - Tường - Sàn trong nhà và ngoài trời giúp thi công nhanh gấp 8 lần so với xây dựng phương pháp truyền thống. Chỉ với thao tác bắn đinh/vít lên bề mặt khung/tường phẳng, bạn đã nhanh chóng tạo ra không gian sang trọng khác biệt với kiến trúc độc đáo.

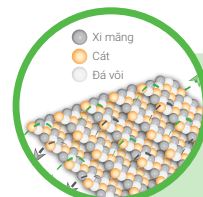


VẬT LIỆU THẨM MỸ TOÀN DIỆN

Gỗ là vật liệu xây dựng và trang trí đem lại sự sang trọng khác biệt so với các vật liệu khác. Còn gì hoàn hảo hơn khi với DURAwood®, bạn không chỉ sử dụng như gỗ trang trí mà vẻ đẹp ấy còn trường tồn với thời gian, không gian trang trí không bị giới hạn bởi những nhược điểm vốn có của gỗ. Bạn sẽ thỏa sức kiến tạo những kiến trúc độc đáo cho riêng mình.

CHỐNG MỐI MỌT VĨNH VIỄN

Không như cấu tạo của gỗ thông thường, DURAwood® với các thành phần chính của tấm từ Cát, Đá vôi, xi măng và công nghệ chế tạo tấm hình thành cấu trúc tấm không hề bị phân rã, mục nát thời gian lên đến 50 năm.



CHỊU NƯỚC, CHỐNG ẨM

Liên kết chặt chẽ tạo màng chắn giúp tấm có khả năng chịu ẩm, chịu nước cao, nhưng cấu trúc vẫn chứa khe rỗng với cơ chế hít thở 2 chiều nhờ vậy có thể sơn trang trí dễ dàng.



SAINT-GOBAIN VIỆT NAM FGM

Saint-Gobain Việt Nam FGM cam kết nâng tầm chất lượng không gian sống và làm việc bằng cách cung cấp các giải pháp trần và tường một cách hiệu quả, sáng tạo và bền vững với 3 thương hiệu chính: **Gyproc** và **Vinh Tường** - cung cấp các giải pháp sáng tạo cho ngành trần và tường thạch cao; tấm Calcium Silicate **DURAFLEX**® với tính năng chịu nước vượt trội đem đến giải pháp tuyệt vời cho các khu vực ẩm ướt.

Sứ mệnh chúng tôi là phát triển những sản phẩm và dịch vụ sáng tạo để cùng khách hàng xây nên những không gian tốt hơn để sống, làm việc và vui chơi. Từ nhà ở đến nơi làm việc, từ khách sạn cho đến trường học hay bệnh viện,... nơi đâu chúng tôi cũng có thể tạo ra những không gian sống tốt đẹp hơn thông qua các giải pháp về ngăn chia không gian với các tính năng vượt trội về chống cháy, cách âm hay thẩm mỹ...

CÔNG TY CỔ PHẦN CÔNG NGHIỆP VINH TƯỜNG

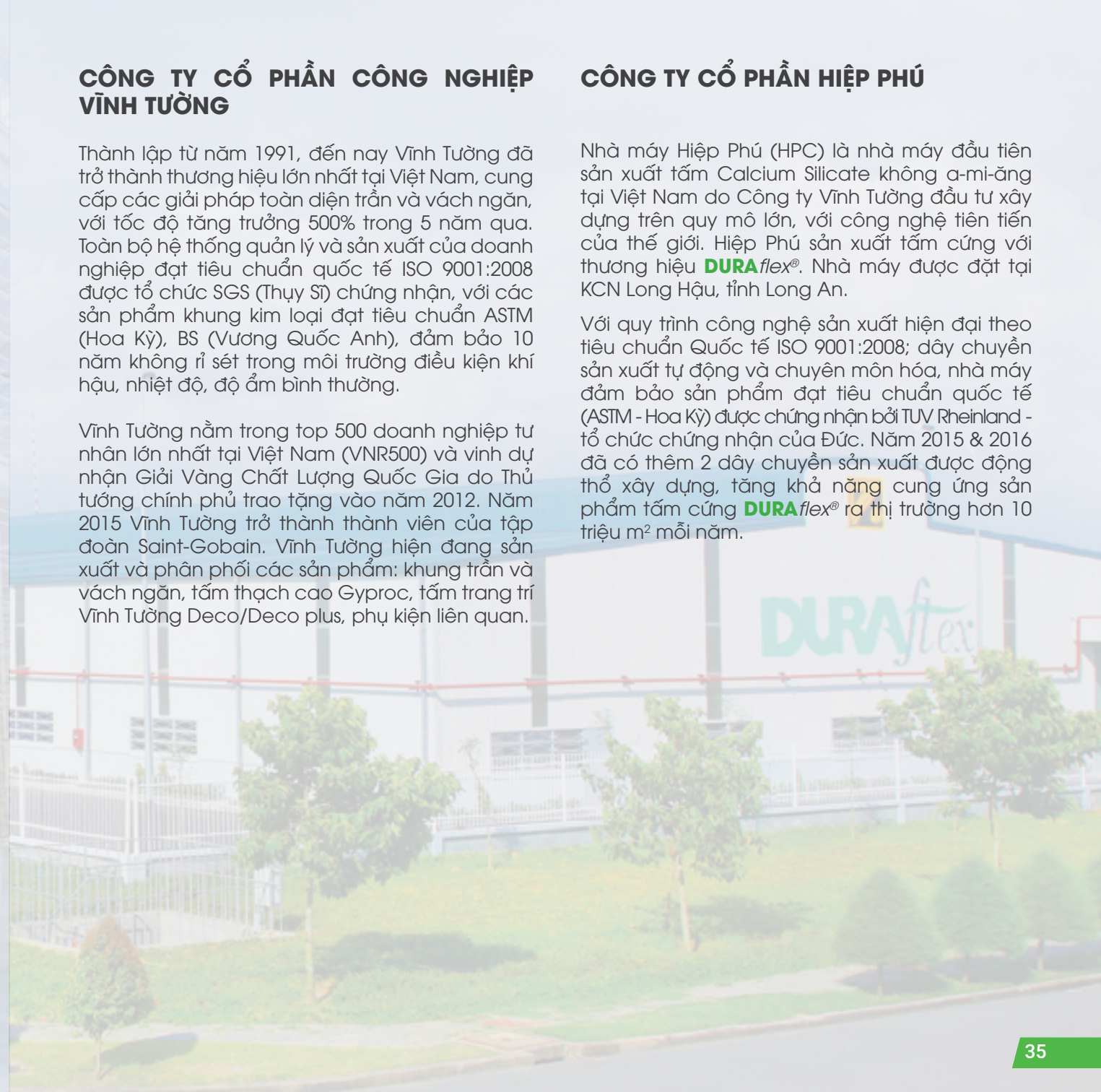
Thành lập từ năm 1991, đến nay Vinh Tường đã trở thành thương hiệu lớn nhất tại Việt Nam, cung cấp các giải pháp toàn diện trần và vách ngăn, với tốc độ tăng trưởng 500% trong 5 năm qua. Toàn bộ hệ thống quản lý và sản xuất của doanh nghiệp đạt tiêu chuẩn quốc tế ISO 9001:2008 được tổ chức SGS (Thụy Sĩ) chứng nhận, với các sản phẩm khung kim loại đạt tiêu chuẩn ASTM (Hoa Kỳ), BS (Vương Quốc Anh), đảm bảo 10 năm không rỉ sét trong môi trường điều kiện khí hậu, nhiệt độ, độ ẩm bình thường.

Vinh Tường nằm trong top 500 doanh nghiệp tư nhân lớn nhất tại Việt Nam (VNR500) và vinh dự nhận Giải Vàng Chất Lượng Quốc Gia do Thủ tướng chính phủ trao tặng vào năm 2012. Năm 2015 Vinh Tường trở thành thành viên của tập đoàn Saint-Gobain. Vinh Tường hiện đang sản xuất và phân phối các sản phẩm: khung trần và vách ngăn, tấm thạch cao Gyproc, tấm trang trí Vinh Tường Deco/Deco plus, phụ kiện liên quan.

CÔNG TY CỔ PHẦN HIỆP PHÚ

Nhà máy Hiệp Phú (HPC) là nhà máy đầu tiên sản xuất tấm Calcium Silicate không a-mi-ăng tại Việt Nam do Công ty Vinh Tường đầu tư xây dựng trên quy mô lớn, với công nghệ tiên tiến của thế giới. Hiệp Phú sản xuất tấm cứng với thương hiệu **DURAFLEX**®. Nhà máy được đặt tại KCN Long Hậu, tỉnh Long An.

Với quy trình công nghệ sản xuất hiện đại theo tiêu chuẩn Quốc tế ISO 9001:2008; dây chuyền sản xuất tự động và chuyên môn hóa, nhà máy đảm bảo sản phẩm đạt tiêu chuẩn quốc tế (ASTM - Hoa Kỳ) được chứng nhận bởi TUV Rheinland - tổ chức chứng nhận của Đức. Năm 2015 & 2016 đã có thêm 2 dây chuyền sản xuất được động thổ xây dựng, tăng khả năng cung ứng sản phẩm tấm cứng **DURAFLEX**® ra thị trường hơn 10 triệu m² mỗi năm.



Không lo
năng,
chẳng sợ
mưa



Công ty TNHH Saint-Gobain Việt Nam
Tầng 9, Cao ốc IPC,
1489 Nguyễn Văn Linh, Q.7, TP. HCM

Công ty CP CN Vĩnh Tường
Tầng M, Cao ốc IPC,
1489 Nguyễn Văn Linh, Q.7, TP.HCM

Công ty TNHH CN Vĩnh Tường Miền Bắc Việt Nam
Tầng 14, Tòa nhà LILAMA 10
Phố Tố Hữu, P.Trung Văn, Q. Nam Từ Liêm, Hà Nội

TƯ VẤN VỀ **DURA**Wood® : 18001218